



# PT BINTANG KADIRI UNIT PRODUKSI



COMPANY PROFIL

**RELIABLE ELECTRICAL  
ACCESSORIES FOR NATIONAL  
INFRASTRUCTURE**



# PROFIL SINGKAT

**PT Bintang Kadiri** merupakan perusahaan nasional yang telah berdiri sejak tahun 1987 dan memiliki pengalaman panjang di bidang konstruksi kelistrikan. Selama lebih dari tiga dekade, perusahaan berperan dalam mendukung pembangunan serta pengelolaan infrastruktur kelistrikan melalui berbagai pekerjaan konstruksi dan teknis.

Seiring perkembangan kebutuhan industri dan meningkatnya tuntutan terhadap keandalan serta kemandirian produk dalam negeri, pada tahun 2022 PT Bintang Kadiri memperluas lini usahanya ke sektor industri perlengkapan kabel dan aksesoris jaringan kelistrikan.

Pengembangan ini dilakukan sebagai penguatan bisnis yang berangkat dari pengalaman lapangan dan pemahaman teknis terhadap kebutuhan operasional jaringan listrik.

Berlokasi di Kabupaten Kediri, unit produksi PT Bintang Kadiri beroperasi dengan skala produksi besar untuk menghasilkan berbagai perlengkapan kabel yang digunakan sebagai aksesoris jaringan kelistrikan, khususnya dalam mendukung aplikasi distribusi dan sistem pendukung jaringan PT PLN (Persero).

Dalam menjalankan kegiatan manufaktur, PT Bintang Kadiri mengacu pada standar internasional IEC dan SPLN serta menerapkan Quality Control internal pada setiap tahapan produksi guna memastikan konsistensi mutu, keamanan, dan kesesuaian teknis produk.

Dengan kombinasi pengalaman konstruksi dan kapabilitas manufaktur, PT Bintang Kadiri memosisikan diri sebagai mitra industri perlengkapan kabel yang profesional, andal, dan berorientasi jangka panjang.

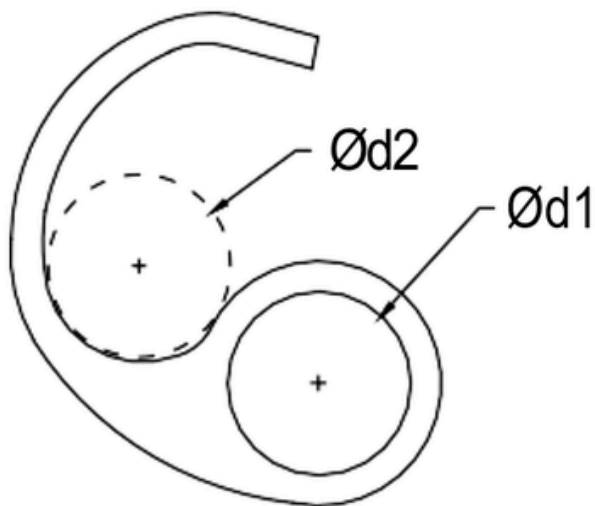


# *Daftar Isi*

Line Tap Connector	2
Terminal Lug Aluminium	3
Terminal Lug Tembaga	4
Terminal Lug Bimetal	5
Joint Sleeve Non Tension Aluminium	6
Joint Sleeve Non Tension Tembaga	7
Joint Sleeve Non Tension Bimetal	8
Earthing Rod / Ground Rod	9
Produk Lainnya	10
Sertifikat Unit Produksi	11

# COMPRESSION CONNECTOR

## LINE TAP / CCO



**Line Tap / CCO** merupakan aksesoris jaringan kelistrikan yang digunakan untuk membuat percabangan dari penghantar utama tanpa memutus konduktor, dirancang dari material aluminium berkualitas tinggi untuk memastikan konduktivitas listrik yang baik serta sambungan yang aman dan stabil. Produk ini memungkinkan pembagian arus listrik secara efisien dengan kontak permukaan yang presisi, sehingga resistansi sambungan tetap rendah dan performa sistem terjaga.

Line Tap / CCO dipasang melalui metode press atau compression menggunakan alat yang sesuai untuk menghasilkan ikatan mekanis yang kuat dan tahan terhadap getaran maupun perubahan beban. Dengan desain yang kokoh dan presisi manufaktur yang tinggi, produk ini banyak digunakan pada instalasi jaringan distribusi dan aplikasi utilitas, mendukung keandalan sistem kelistrikan serta memenuhi kebutuhan standar teknis dan keselamatan yang berlaku.

NO.	TYPE	MOSTLY DIMENTION	
		Ød1	Ød2
1	150-150	16.5	16.5
2	150-240	16.5	21.0
3	240-240	21.0	21.0

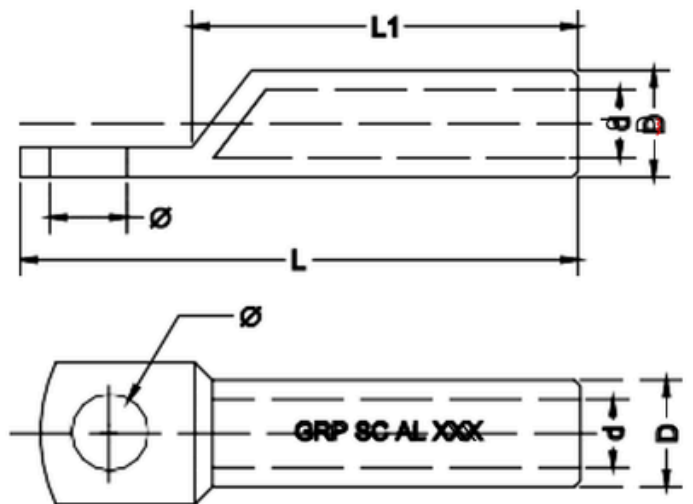


# COMPRESSION CONNECTOR

Cable Lug / Terminal Lug Aluminium

**Terminal Lug Aluminium** merupakan konektor kelistrikan yang berfungsi menghubungkan ujung kabel aluminium ke peralatan listrik, busbar, atau terminal panel dengan sambungan yang kuat dan aman, dibuat dari material aluminium berkualitas tinggi agar konduktivitas listrik optimal serta kompatibel dengan konduktor aluminium.

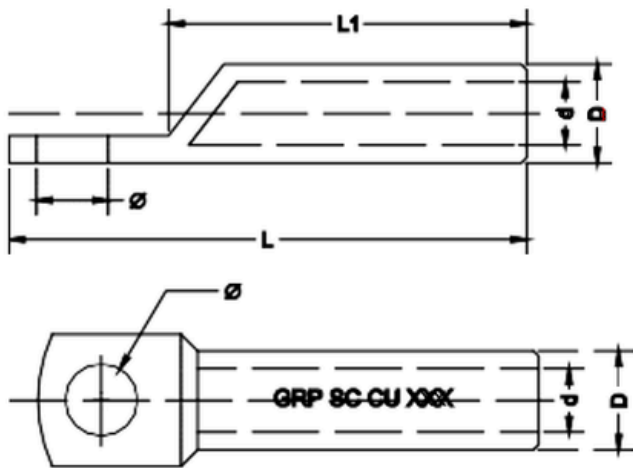
Dipasang melalui proses crimping atau press untuk menghasilkan kontak permukaan yang luas sehingga resistansi rendah, panas sambungan minimal, dan keandalan sistem terjaga, serta banyak digunakan pada jaringan distribusi listrik, panel industri, dan aplikasi utilitas yang menuntut standar keselamatan dan kualitas tinggi.



NO.	TYPE	MOSTLY DIMENTION				
		D ±2	d+1-0	L1 ±5	L ±6	Ø +0.5
1	GRP SC AL 70	18	11.5	60	90.5	13
2	GRP SC AL 150	22	16.5	70	100	13

# COMPRESSION CONNECTOR

Cable Lug / Terminal Lug Tembaga



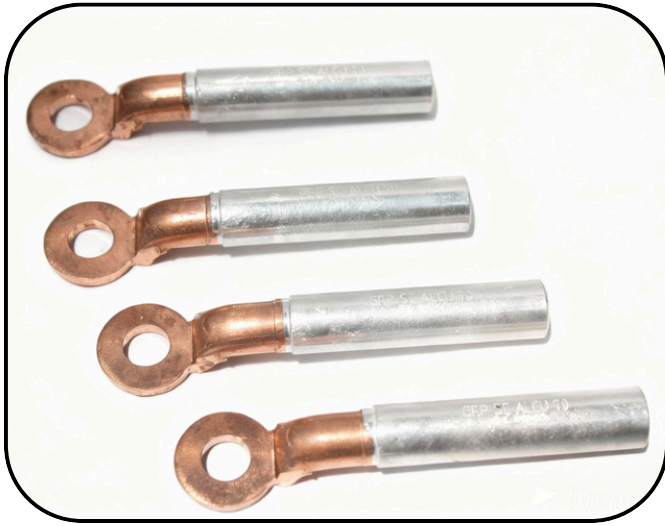
NO.	TYPE	MOSTLY DIMENTION				
		D ±2	d+1-0	L1 ±5	L ±6	Ø +0.5
1	GRP SC CU 70	16	11.5	49	80	12.5
2	GRP SC CU 150	22.2	18.2	60	98	12.5

**Terminal Lug Tembaga** merupakan konektor kelistrikan yang digunakan untuk menghubungkan ujung kabel tembaga ke peralatan listrik, busbar, atau terminal panel dengan sambungan yang kuat dan konduktif, dibuat dari material tembaga murni berkualitas tinggi untuk memastikan daya hantar arus maksimal dan penurunan resistansi sambungan.

Dipasang melalui proses crimping atau press sehingga menghasilkan ikatan mekanis yang kokoh dan stabil secara elektrik, serta umum digunakan pada instalasi jaringan listrik, panel distribusi, dan aplikasi industri yang menuntut keandalan tinggi dan standar keselamatan yang ketat.

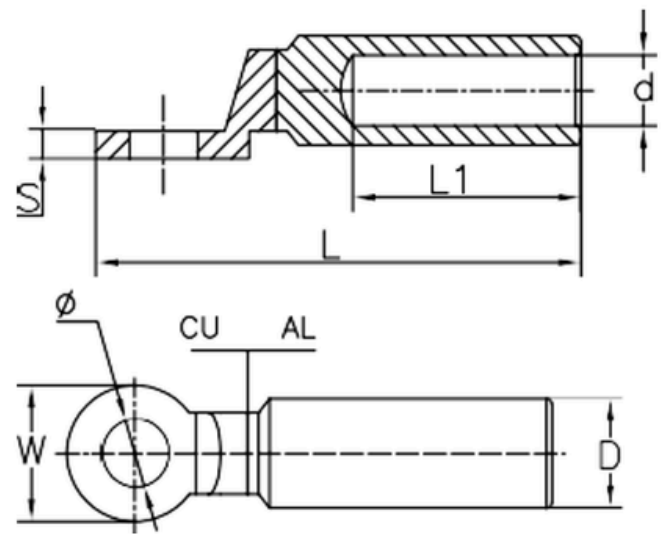
# COMPRESSION CONNECTOR

## Cable Lug / Terminal Lug Bimetal



**Terminal Lug Bimetal (Aluminium Tembaga)** merupakan konektor kelistrikan yang dirancang untuk menghubungkan kabel aluminium dengan peralatan, busbar, atau terminal berbahan tembaga secara aman dan andal, menggunakan konstruksi dua material yang disatukan secara permanen melalui proses fabrikasi khusus sehingga mampu mencegah korosi galvanik akibat perbedaan karakteristik logam, menjaga kestabilan sambungan, serta memastikan penghantaran arus listrik tetap optimal dengan resistansi yang rendah.

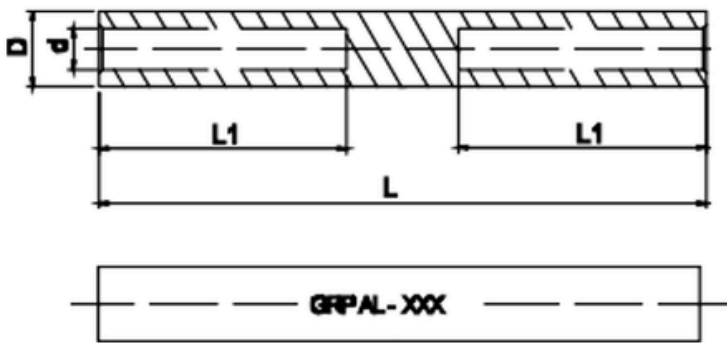
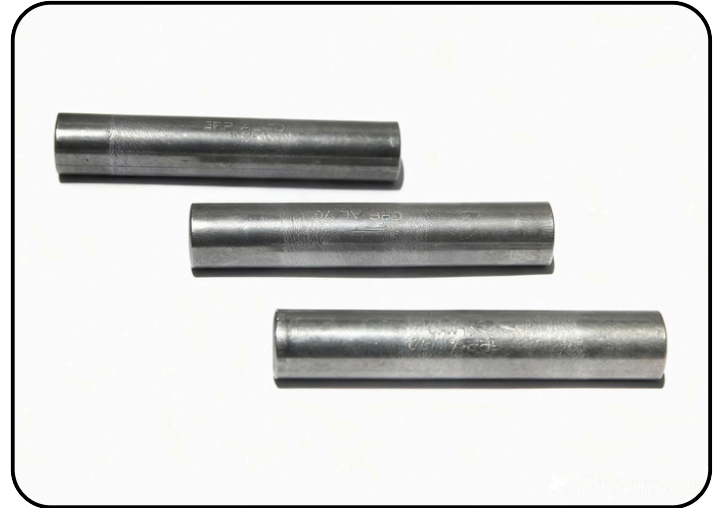
Produk ini dipasang melalui proses crimping atau press hidrolis untuk menghasilkan ikatan mekanis yang kuat dan kontak listrik yang luas, sehingga panas pada titik sambungan dapat diminimalkan dan keandalan sistem kelistrikan meningkat, menjadikannya solusi yang tepat untuk jaringan distribusi listrik, instalasi industri, dan aplikasi utilitas berskala besar yang menuntut standar keselamatan, durabilitas, dan kualitas tinggi.



NO.	TYPE	MOSTLY DIMENTION				
		D ±0.2	d+1-0	L1 ±2	L ±2	Ø +0.3
1	GRP SC ALCU 70	16	11.5	46	120	12.5
2	GRP SC ALCU 150	23.5	16.5	62	115	14.5

# COMPRESSION CONNECTOR

## Joint Sleeve Non Tension Aluminium



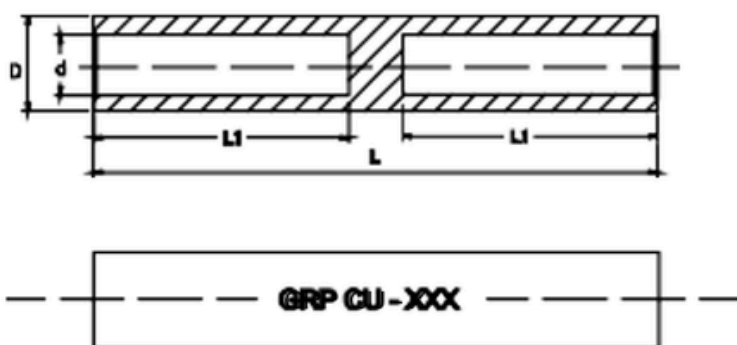
NO.	TYPE	MOSTLY DIMENTION			
		$D1 \pm 2$	$d1+1-0$	$L1 \pm 5$	$L \pm 6$
1	GRP AL 16	10	5.3	19	45
2	GRP AL 70	18.2	11.5	51.0	105

**Joint Sleeve Non Tension Aluminium** merupakan aksesoris jaringan kelistrikan yang digunakan untuk menyambung konduktor aluminium tanpa menahan gaya tarik mekanis, khususnya pada jaringan distribusi. Produk ini dirancang untuk memastikan kontinuitas listrik yang baik, kestabilan sambungan, serta keandalan operasional, dengan pemasangan melalui proses kompresi sesuai standar teknis yang berlaku.

Cocok diaplikasikan pada sambungan konduktor yang tidak menerima beban tarik, joint sleeve ini mendukung kinerja jaringan yang aman dan efisien.

# COMPRESSION CONNECTOR

## Joint Sleeve Non Tension Tembaga



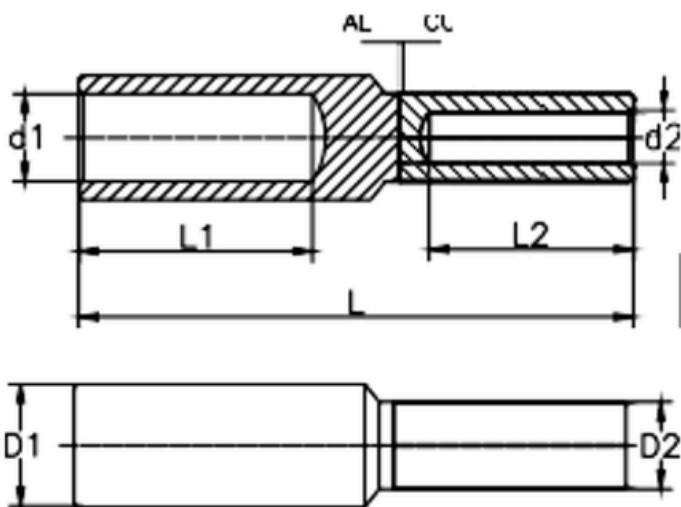
**Joint Sleeve Non Tension Tembaga** adalah komponen penyambung konduktor tembaga yang digunakan untuk menyambung kabel tanpa menahan beban mekanis atau gaya tarik. Produk ini dirancang untuk memastikan kontinuitas listrik yang optimal, hambatan rendah, dan konduktivitas tinggi, sehingga aman digunakan pada instalasi jaringan listrik maupun sistem kelistrikan lainnya.

Pemasangan dilakukan dengan metode crimping/press, menghasilkan sambungan yang kuat secara elektrik, stabil, dan tahan terhadap panas serta korosi, namun tidak diperuntukkan sebagai penahan tegangan mekanik pada kabel.

NO.	TYPE	MOSTLY DIMENTION			
		$D \pm 2$	$d1+1-0$	$L1 \pm 5$	$L \pm 6$
1	GRP CU 70	15.8	11.5	41	90

# COMPRESSION CONNECTOR

## Joint Sleeve Non Tension Bimetal



NO.	TYPE	MOSTLY DIMENTION						
		$D1 \pm 0.5$	$d1+1-0$	$L1 \pm 2$	$D2 \pm 0.5$	$d2+1-0$	$L2 \pm 2$	$L \pm 2$
1	GRP ALCU 70-70	16.5	11.5	46.5	16	11.5	43	100

**Joint Sleeve Non Tension Bimetal (Aluminium-Tembaga)** merupakan komponen penyambung konduktor yang dirancang untuk menghubungkan kabel aluminium dengan kabel tembaga pada sistem kelistrikan tanpa berfungsi sebagai penahan gaya tarik atau beban mekanis.

Karena sifatnya non tension, komponen ini digunakan pada titik sambungan yang tidak menerima beban mekanis, seperti pada jaringan distribusi listrik, instalasi panel, maupun sistem kabel bawah tanah atau indoor.

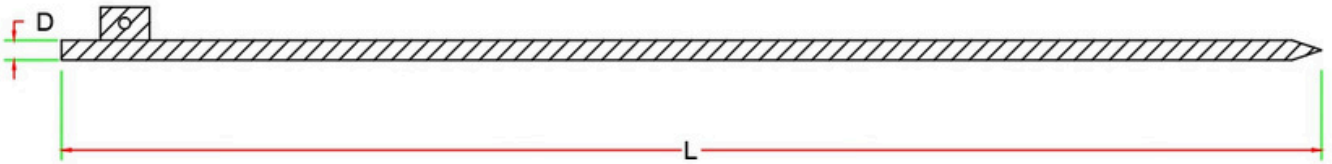
Dengan desain yang andal dan efisien, joint sleeve non tension bimetal menjadi solusi penting untuk memastikan sambungan aluminium-tembaga tetap aman, stabil, dan memenuhi standar teknis kelistrikan.

Produk ini menggunakan material bimetal, di mana aluminium dan tembaga disatukan secara presisi untuk mengatasi perbedaan karakteristik kedua logam tersebut, khususnya dalam mencegah terjadinya korosi galvanik yang dapat menurunkan kualitas sambungan dan umur pakai instalasi.

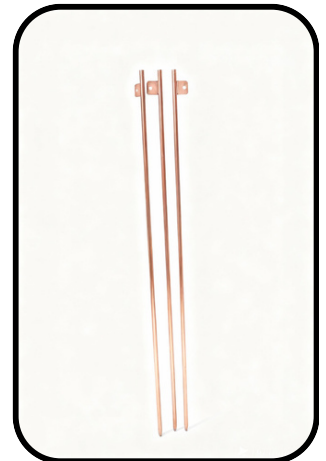
Joint sleeve ini diaplikasikan menggunakan metode crimping atau hydraulic press sehingga menghasilkan sambungan yang kuat secara elektrik, memiliki hambatan kontak rendah, serta mampu menjaga kontinuitas arus secara optimal.



# EARTHING ROD / GROUND ROD



NO	TYPE	MOSTLY DIMENTION	
		D ±0.5	L ± 10
1	BK GR 15	16	1500
2	BK GR 25	16	2500



**Earthing Rod** merupakan batang pbumian yang digunakan sebagai media penyalur arus gangguan atau arus bocor ke dalam tanah guna menjaga keselamatan sistem kelistrikan dan peralatan.

Produk ini dibuat dari material berkualitas dengan konduktivitas listrik yang baik dan ketahanan tinggi terhadap korosi, sehingga mampu memberikan nilai tahanan tanah yang stabil dan andal dalam jangka panjang.

Earthing rod dirancang untuk pemasangan vertikal ke dalam tanah dengan kedalaman tertentu sesuai kebutuhan teknis, sehingga efektif meningkatkan kinerja sistem pentanahan. Produk ini banyak digunakan pada instalasi kelistrikan industri, utilitas, dan infrastruktur, serta mendukung penerapan standar keselamatan dan keandalan sistem kelistrikan.

# PRODUK LAINNYA





# PT BINTANG KADIRI

ISO 9001:2015, ISO 14001:2015

ISO 45001:2018

**LMK-CERTIFICATION**



**Sertifikat**

Sertifikat ini menyatakan bahwa:

**PT BINTANG KADIRI**

Alamat Kantor : Jl. Tunggal Wulang No. 189, Desa Karangrejo, Kec. Ngasem, Kab. Kediri, Provinsi Jawa Timur, Indonesia  
Alamat Pabrik : Jl. Ken Arok RT.010 RW.002, Desa/Kelurahan Kwadangan, Kec. Ngasem, Kab. Kediri, Provinsi Jawa Timur, Indonesia

Telah dinilai dan terdapat oleh LMK-Certification dalam pemenuhan persyaratan:

**SISTEM MANAJEMEN TERINTEGRASI**

**SISTEM MANAJEMEN MUTU SNI ISO 9001:2015; SISTEM MANAJEMEN LINGKUNGAN SNI ISO 14001:2015; SISTEM MANAJEMEN K3 SNI ISO 45001:2018**

Lingkup Sistem Manajemen Terintegrasi ini berlaku untuk:

**Manufaktur Komponen Peralatan Listrik**

*Tri Hardimasyar*  
**TRI HARDIMASYAR**  
General Manager  
Ditandatangani atas nama LMK Certification  
Jl. Laboratorium Duren Tiga, Jakarta Selatan 12746, Indonesia  
Nomor Sertifikat : 0104-T Tanggal Mula Sertifikat : 11 September 2025  
Tanggal Berakhir Sertifikat : 10 September 2028

Sertifikat ini diberikan kepada perusahaan yang memenuhi persyaratan Sistem Manajemen Terintegrasi LMK-Certification. Klasifikasi lebih lanjut mengenai sertifikat ini dapat menghubungi PT PLN (Persero) Pusat Sertifikasi LMK Certification, Jl. Laboratorium Duren Tiga, Jakarta Selatan 12746, Indonesia. Klasifikasi lebih lanjut mengenai ruang lingkup sertifikat ini dan persyaratan persyaratan SNI ISO 9001:2015 dan verifikasi sertifikat ini tersedia di LMK pada alamat di atas atau melalui pusat@pln.co.id atau email naga.pusat@pln.co.id

Tanggal Cetak : 11 September 2025

**LMK-CERTIFICATION**



**Sertifikat**

Sertifikat ini menyatakan bahwa:

**PT BINTANG KADIRI**

Alamat Kantor : Jl. Tunggal Wulang No. 189, Desa Karangrejo, Kec. Ngasem, Kab. Kediri, Provinsi Jawa Timur, Indonesia  
Alamat Pabrik : Jl. Ken Arok RT.010 RW.002, Desa/Kelurahan Kwadangan, Kec. Ngasem, Kab. Kediri, Provinsi Jawa Timur, Indonesia

Telah dinilai dan terdapat oleh LMK-Certification dalam pemenuhan persyaratan:

**SISTEM MANAJEMEN MUTU SNI ISO 9001:2015**

Lingkup Sistem Manajemen Mutu ini berlaku untuk:

**Manufaktur Komponen Peralatan Listrik**

*Tri Hardimasyar*  
**TRI HARDIMASYAR**  
General Manager  
Ditandatangani atas nama LMK Certification  
Jl. Laboratorium Duren Tiga, Jakarta Selatan 12746, Indonesia  
Nomor Sertifikat : 0708-K Tanggal Mula Sertifikat : 11 September 2025  
Tanggal Berakhir Sertifikat : 10 September 2028

Sertifikat ini diberikan kepada perusahaan yang memenuhi persyaratan sertifikat Sistem Manajemen Mutu PT PLN (Persero) Pusat Sertifikasi LMK-CERTIFICATION. Sertifikat ini memberikan hak kepada perusahaan untuk menggunakan tanda sertifikasi seperti tertera di sertifikat ini pada kop surat, iklan dan tujuan promosi lainnya. Klasifikasi lebih lanjut mengenai ruang lingkup sertifikat ini dan persyaratan persyaratan SNI ISO 9001:2015 dan verifikasi sertifikat ini tersedia di LMK pada alamat di atas atau melalui pusat@pln.co.id atau email naga.pusat@pln.co.id

Tanggal Cetak : 11 September 2025

**LMK-CERTIFICATION**



**Sertifikat**

Sertifikat ini menyatakan bahwa:

**PT BINTANG KADIRI**

Alamat Kantor : Jl. Tunggal Wulang No. 189, Desa Karangrejo, Kec. Ngasem, Kab. Kediri, Provinsi Jawa Timur, Indonesia  
Alamat Pabrik : Jl. Ken Arok RT.010 RW.002, Desa/Kelurahan Kwadangan, Kec. Ngasem, Kab. Kediri, Provinsi Jawa Timur, Indonesia

Telah dinilai dan terdapat oleh LMK-Certification dalam pemenuhan persyaratan:

**SISTEM MANAJEMEN LINGKUNGAN SNI ISO 14001:2015**

Lingkup Sistem Manajemen Lingkungan ini berlaku untuk:

**Manufaktur Komponen Peralatan Listrik**

*Tri Hardimasyar*  
**TRI HARDIMASYAR**  
General Manager  
Ditandatangani atas nama LMK Certification  
Jl. Laboratorium Duren Tiga, Jakarta Selatan 12746, Indonesia  
Nomor Sertifikat : 0103-L Tanggal Mula Sertifikat : 11 September 2025  
Tanggal Berakhir Sertifikat : 10 September 2028

Sertifikat ini diberikan kepada perusahaan yang memenuhi persyaratan sertifikat Sistem Manajemen Lingkungan PT PLN (Persero) Pusat Sertifikasi LMK-CERTIFICATION. Sertifikat ini memberikan hak kepada perusahaan untuk menggunakan tanda sertifikasi seperti tertera di sertifikat ini pada kop surat, iklan dan tujuan promosi lainnya. Klasifikasi lebih lanjut mengenai ruang lingkup sertifikat ini dan persyaratan persyaratan SNI ISO 14001:2015 dan verifikasi sertifikat ini tersedia di LMK pada alamat di atas atau melalui pusat@pln.co.id atau email naga.pusat@pln.co.id

Tanggal Cetak : 11 September 2025

**LMK-CERTIFICATION**



**Sertifikat**

Sertifikat ini menyatakan bahwa:

**PT BINTANG KADIRI**

Alamat Kantor : Jl. Tunggal Wulang No. 189, Desa Karangrejo, Kec. Ngasem, Kab. Kediri, Provinsi Jawa Timur, Indonesia  
Alamat Pabrik : Jl. Ken Arok RT.010 RW.002, Desa/Kelurahan Kwadangan, Kec. Ngasem, Kab. Kediri, Provinsi Jawa Timur, Indonesia

Telah dinilai dan terdapat oleh LMK-Certification dalam pemenuhan persyaratan:

**SISTEM MANAJEMEN K3 SNI ISO 45001:2018**

Lingkup Sistem Manajemen Keselamatan dan Kesehatan Kerja ini berlaku untuk:

**Manufaktur Komponen Peralatan Listrik**

*Tri Hardimasyar*  
**TRI HARDIMASYAR**  
General Manager  
Ditandatangani atas nama LMK Certification  
Jl. Laboratorium Duren Tiga, Jakarta Selatan 12746, Indonesia  
Nomor Sertifikat : 0971-K Tanggal Mula Sertifikat : 11 September 2025  
Tanggal Berakhir Sertifikat : 10 September 2028

Sertifikat ini diberikan kepada perusahaan yang memenuhi persyaratan sertifikat Sistem Manajemen Keselamatan dan Kesehatan Kerja PT PLN (Persero) Pusat Sertifikasi LMK-CERTIFICATION. Sertifikat ini memberikan hak kepada perusahaan untuk menggunakan tanda sertifikasi seperti tertera di sertifikat ini pada kop surat, iklan dan tujuan promosi lainnya. Klasifikasi lebih lanjut mengenai ruang lingkup sertifikat ini dan persyaratan persyaratan SNI ISO 45001:2018 dan verifikasi sertifikat ini tersedia di LMK pada alamat di atas atau melalui pusat@pln.co.id atau email naga.pusat@pln.co.id

Tanggal Cetak : 11 September 2025

# PT BINTANG KADIRI

## SERTIFIKAT TINGKAT KOMPONEN DALAM NEGERI (TKDN)



### SERTIFIKAT TINGKAT KOMPONEN DALAM NEGERI

Sesuai dengan Peraturan Menteri Perindustrian No. 16/M-IND/PER/2/2011 tentang Ketentuan dan Tata Cara Penghitungan Tingkat Komponen Dalam Negeri, hasil verifikasi atas capaian Tingkat Komponen Dalam Negeri (TKDN) adalah sebagai berikut:

Jenis Produk : Compression Conector GRP 150 - 240  
Tipe : Connector  
Spesifikasi : GRP 150-240; Mengacu pada SPLN 101:1992  
Kode HS : 76041010  
Merk : GRP  
Nilai TKDN : 69,16%  
Terbilang : Enam puluh sembilan koma satu enam persen  
Standard Produk : -  
Sertifikat Produk : -  
No. Laporan : TKDN - 1611 - 2501141

yang telah ditandatangani oleh Kementerian Perindustrian dan berlaku 3 tahun terhitung sejak tanggal tanda sah, diberikan kepada:

Nama Perusahaan : PT Bintang Kadiri  
Alamat : JL. KEN AROK RT.010 RW.002, Kwadungan,  
Ngasem, Kabupaten Kediri, Jawa Timur, 64181  
NPWP : 01.234.295.2-655.000  
Jenis Industri : Industri Perlengkapan Kabel (KBLI: 27330)  
No. Tanda Sah : 4323/SJ-IND.8/E-TKDN/3/2025

Jakarta, 25 Maret 2025  
Kepala Pusat Peningkatan Penggunaan Produk Dalam Negeri

Heru Kustanto



### SERTIFIKAT TINGKAT KOMPONEN DALAM NEGERI

Sesuai dengan Peraturan Menteri Perindustrian No. 16/M-IND/PER/2/2011 tentang Ketentuan dan Tata Cara Penghitungan Tingkat Komponen Dalam Negeri, hasil verifikasi atas capaian Tingkat Komponen Dalam Negeri (TKDN) adalah sebagai berikut:

Jenis Produk : Non Tension Joint Sleeve Bimetal Alluminium  
Copper 70-70  
Tipe : Connector  
Spesifikasi : GRP ALCU 70-70; Mengacu pada IEC 61238 - 1  
(2023)  
Kode HS : 76041010  
Merk : GRP  
Nilai TKDN : 59,47%  
Terbilang : Lima puluh sembilan koma empat tujuh persen  
Standard Produk : -  
Sertifikat Produk : -  
No. Laporan : TKDN - 1611 - 2501142

yang telah ditandatangani oleh Kementerian Perindustrian dan berlaku 3 tahun terhitung sejak tanggal tanda sah, diberikan kepada:

Nama Perusahaan : PT Bintang Kadiri  
Alamat : JL. KEN AROK RT.010 RW.002, Kwadungan,  
Ngasem, Kabupaten Kediri, Jawa Timur, 64181  
NPWP : 01.234.295.2-655.000  
Jenis Industri : Industri Perlengkapan Kabel (KBLI: 27330)  
No. Tanda Sah : 4324/SJ-IND.8/E-TKDN/3/2025

Jakarta, 25 Maret 2025  
Kepala Pusat Peningkatan Penggunaan Produk Dalam Negeri

Heru Kustanto



# PT BINTANG KADIRI

TYPE TEST/ Uji Test Pusertif,  
SERTIFIKAT SISTEM  
PENGAWASAN MUTU (SPM)

4/FR/LAB/7.8.2

PLN PUSAT SERTIFIKASI	LAPORAN PENGUJIAN	LMK LAB
No. Laporan : LKPP/3430/10120790/2025 (0558.BTND.845A.2017 - 3430.2025)	Dikeluarkan oleh	
Tanggal Laporan : 07 Juli 2025	a.n. GENERAL MANAGER SENIOR MANAGER PENGUJIAN PEMBANGKIT, TRANSMISI DAN DISTRIBUSI	
Peminta Jasa : PT BINTANG KADIRI		
Alamat : Jl. Ken Arok RT. 010 RW. 002, Desa Kwadungan, Kecamatan Ngasem, Kabupaten Kediri		
Masa berlaku laporan : 10 Februari 2027 (Sepanjang standar/spesifikasi yang bersangkutan masih berlaku)	JUDUL :	
PENGUJIAN VERIFIKASI SELONGSONG SAMBUNG - AL TIPE : AL 16, UKURAN : 16 mm <sup>2</sup> MEREK : GRP PABRIK PEMBUAT : PT BINTANG KADIRI		
Ringkasan :		
Telah dilakukan pengujian verifikasi perpanjangan laporan uji jenis terhadap Selongsong Sambung - AL, ukuran 16 mm <sup>2</sup> , merek : GRP, tipe : AL 16, pada tanggal 23 Juni s/d 07 Juli 2025.		
Maksud pengujian verifikasi terkait dengan perpanjangan masa berlaku pengujian jenis, perubahan nama perusahaan dan alamat perusahaan.		
Referensi pengujian : - Laporan pengujian jenis No. : 0558.BTND.845A.2017; tanggal 10 Februari 2017 - IEC 61238 - 1 (2003)		
Berdasarkan hasil uji verifikasi, Selongsong Sambung - AL tersebut telah memenuhi persyaratan standar dan laporan ini merupakan satu kesatuan dengan laporan pengujian No. 0558.BTND.845A.2017		

Dokumen ini tidak boleh dipinjamkan tanpa ada persetujuan tertulis dari PT PLN (Persero) Pusat Sertifikasi, kecuali secara lisan/tanpa mengubah isi.  
Rev. 0, Hal. 1 dari 3

PT PLN (PERSERO) PUSAT SERTIFIKASI LMKO
<h2>SERTIFIKAT</h2> <h3>SISTEM PENGAWASAN MUTU</h3> <p>No. 23.300021876.4.1/SPM-LMK/25</p> <p>PT PLN (Persero) PUSAT SERTIFIKASI memberikan Sertifikat Penggunaan tanda &lt;LMKO&gt; berdasarkan Peraturan Direksi PT PLN (Persero) No. 0069.P/DIR/2016 kepada:</p> <p><b>PT BINTANG KADIRI</b> yang berlokasi pabrik di : Jalan Ken Arok RT 010 RW 002, Desa Kwadungan, Kecamatan Ngasem, Kabupaten Kediri sebagai produsen peralatan listrik : <b>KONEKTOR TEGANGAN RENDAH SELONGSONG SAMBUNG - TEMBAGA</b> 70 mm<sup>2</sup> Tipe : CU</p> <p>Merek : GRP</p> <p>dengan mutu produk sesuai dengan standar IEC 61238-1(2003) Laporan Pengujian Jenis : LKPP/4462/10110726/2023 (2950.BTND.844A.2016-4462.2023)</p> <p>Masa Berlaku Sertifikat : 17 November 2025 s.d 16 November 2027 Jakarta, 17 November 2025, PT PLN (Persero) PUSAT SERTIFIKASI,</p> <p style="text-align: center;">   <b>TRI HARDIMASYAR</b> General Manager                 </p> <p><small>Sertifikat ini diberikan kepada perusahaan sebagai bukti penilaian awal atas kemampuan produksi sesuai dengan Sistem Pengawasan Mutu (SPM), sebagaimana tertuang dalam Peraturan Direksi PT PLN (Persero) No. 0069.P/DIR/2016 tanggal 23 Februari 2016, serta berlaku selama tidak ada perubahan pada standar produk yang digunakan. Produk yang dijamin mutunya dalam sertifikat ini adalah yang berlogo &lt;LMKO&gt; dan telah dinyatakan lulus pengujian serah terima.</small></p> <p style="text-align: right;">0014807</p>

# PENUTUP

Kami senang dapat mengenalkan PT Bintang Kadiri Unit Produksi beserta kapabilitas dan produk yang kami miliki. Apabila terdapat kebutuhan, kerja sama, atau informasi lebih lanjut terkait produk dan layanan kami, silakan menghubungi tim marketing PT Bintang Kadiri, dan kami siap memberikan dukungan serta solusi terbaik sesuai kebutuhan Anda.



**Scan untuk Informasi  
Detail Lainnya :**



**SPLN**

**YKAN**  
Komite Akreditasi Nasional  
Indonesian Accreditation System Board  
LISAM : 011 - 024



International  
Electrotechnical  
Commission



**Head Office : Jl Tunggul Wulung No. 189 Kediri. 64182**

**Telp : (0354) 689442, 689422**

**Email : bintang.kadiri@yahoo.com**

**Factory : Jl Ken Arok RT.010 RW.002, Kwadungan,  
Kecamatan Ngasem, Kabupaten Kediri**